

Coupe-légumes Coupe frites grand débit - bloc couteau en option

REPÈRE # _____

MODELE # _____

NOM # _____

SIS # _____

AIA # _____

**601151 (RC143)**

Coupe frites grand débit - sans bloc couteaux. Le débit théorique en frites de 12 mm est de 1.500 kg/h. environ. Tri 400 V

601229 (RC14)

Coupe frites grand débit - sans bloc couteaux. Mono 230 V

Description courte

Repère No.

Corps et tambour en matériaux inoxydables. Trémie automatique et bloc de coupe en acier inox. Le tambour et le bloc de coupe sont facilement démontables. Un dispositif de sécurité empêche l'accès au éléments de coupe pendant le travail. La machine sera immédiatement arrêtée si la trémie est ouverte ou le bloc de coupe mal positionné.

Caractéristiques principales

- Bloc couteaux frites, avec différentes tailles de sections (en accessoire : 8x8, 10x10, 12x12 & 14x14 mm).
- Modèle de table, support mobile en inox disponible comme accessoire.
- Le tambour et le bloc sont faciles à démonter
- Dispositif de sécurité intégré dans la trémie, permettant de n'accepter que les pommes de terre.
- Arrêt immédiat de la machine en cas d'ouverture de la trémie ou d'un mauvais positionnement du bloc de coupe en cours d'utilisation.
- La productivité est d'environ 1 500 kg/h pour une section de coupe en 12x12 mm.
- Diamètre max. des pommes de terre de 8cm.

Construction

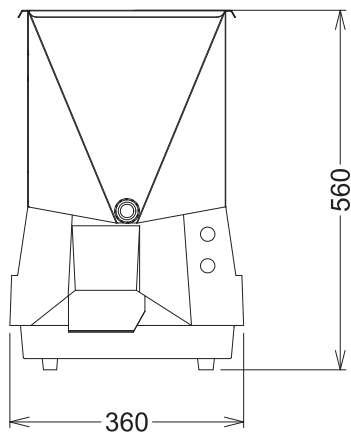
- Châssis et tambour en matériau résistant à la corrosion.
- Trémie automatique et bloc lame en inox.

Accessoires en option

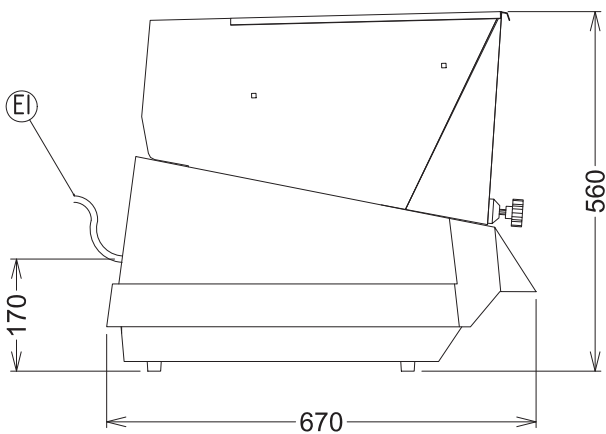
- Table inox roulante - Hauteur: PNC 653017 730 mm
- Bloc couteaux frites 14 mm PNC 653018
- Bloc couteaux frites 8 mm PNC 653022
- Bloc couteaux frites 10 mm PNC 653023
- Bloc couteaux frites 12 mm PNC 653024
- Bloc trancheur 4mm PNC 653503
- Bloc trancheur 6mm PNC 653504
- Bloc trancheur 8mm PNC 653505

APPROBATION: _____

Avant

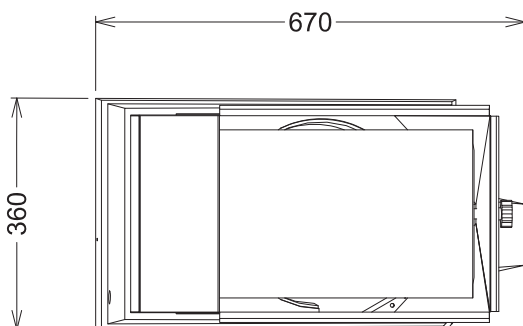


Côté



EI = Connexion électrique

Dessus



Électrique

Voltage :

601151 (RC143)

230/400 V/3 ph/50 Hz

601229 (RC14)

220-240 V/1N ph/50 Hz

Puissance de raccordement 0.37 kW

Capacité

 Capacité de coupe - pomme
 de terre :

1500 kg

Capacité de coupe - frites :

1500 kg

Informations générales

Largeur extérieure

360 mm

Profondeur extérieure

670 mm

Hauteur extérieure

560 mm

Poids net (kg) :

37